

tim[®] BOOST

高压 - 双隔膜泵

1/2"

max. 50 l/min



不锈钢
(VA)



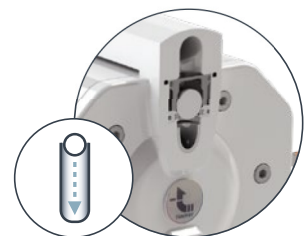
Ready for
Future



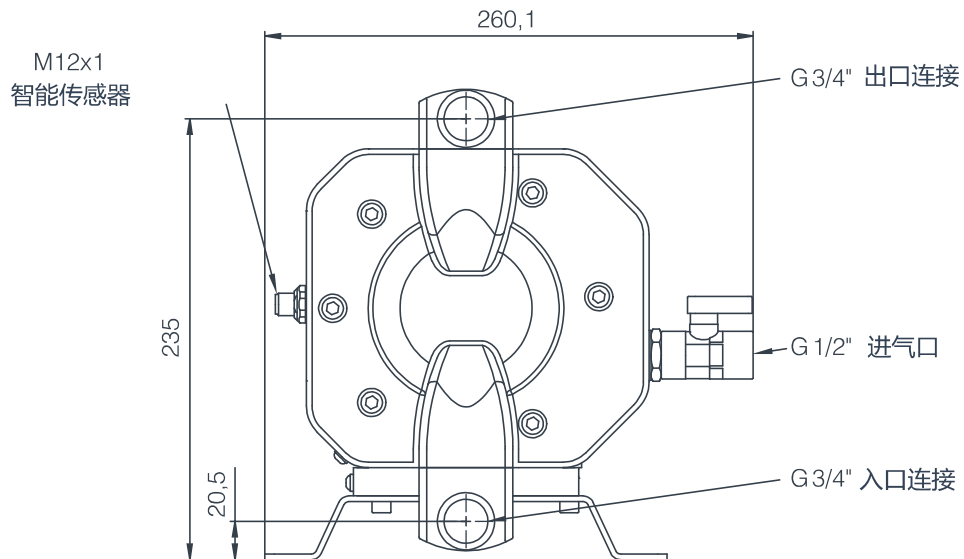
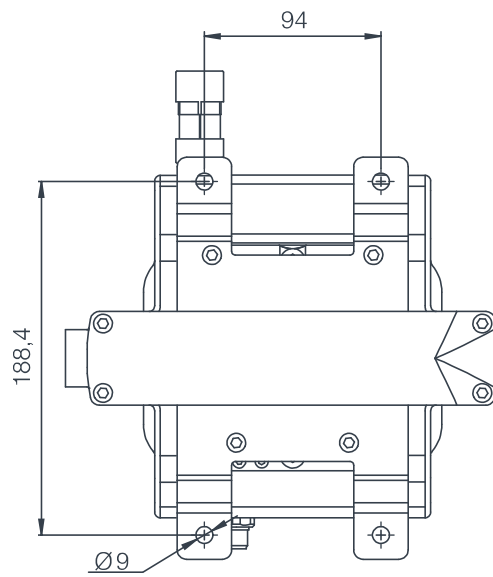
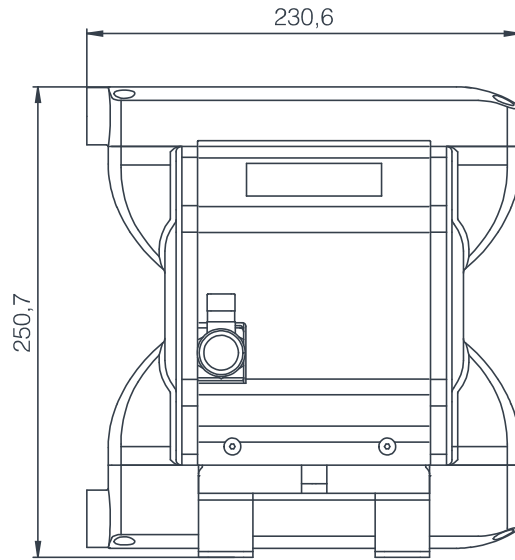
www.timmer.com.cn



集成智能传感器
(iHZ)



重力承载的球阀



高端 - 高压 - 双隔膜泵 PTI-MHD1050

订货号	型号	液体管	材质	ATEX 防爆
53509242	PTI-MHD1050-VA-TF-VA-VA-UIEX-AL-iHZ-CN	180° 可转	不锈钢	✓



tim® BOOST系列气动增压式双隔膜泵已经在中小型系统的油漆供给领域成功地运用了好多年。

除了其过程可靠，维护友好的结构，小而紧凑的外型，工作性能佳，使用寿命长外，该泵的特性可以实现在高介质的环境中正常运转。

此外，该系列的产品已经延伸到 50升 (MHD1050) 及110升 (MHD 1110), 此气动增压式双隔膜泵的操作适用范围已经显著地扩展，使 tim® BOOST系列产品用途更为广泛。

此系列泵带有IoT (物联网) 功能的智能传感器，通过用户-SPS行程信号，

使泵使用实时校验成为可能。和我们的 tim® IOT- 智能盒 连接使您可以使用更多新功能，从而提高经济效益，提高过程可靠性和提前预计保养计划。您只需要很简单地将 tim® IOT- 智能盒接入系统即可。所有相关信息，请参见84页起内容。

技术参数

压力比	: 约 3.5 :1
流量 (max.)	: 约 50 l/ min (介质为水)
输送压力 (max.)	: 20 bar
驱动	: 气动
液体连接	: G 3/4"
操作压力	: 1 - 6 bar 压缩空气 , 无油, 过滤或含油
压缩空气接口	: G 1/2" 内螺纹
吸入高度-干	: 约 4 m 自吸
重量	: 约 15 kg
液体温度	: +5 至 +65 °C
防爆保护	: ATEX

(进一步信息请参见操作手册)

介质

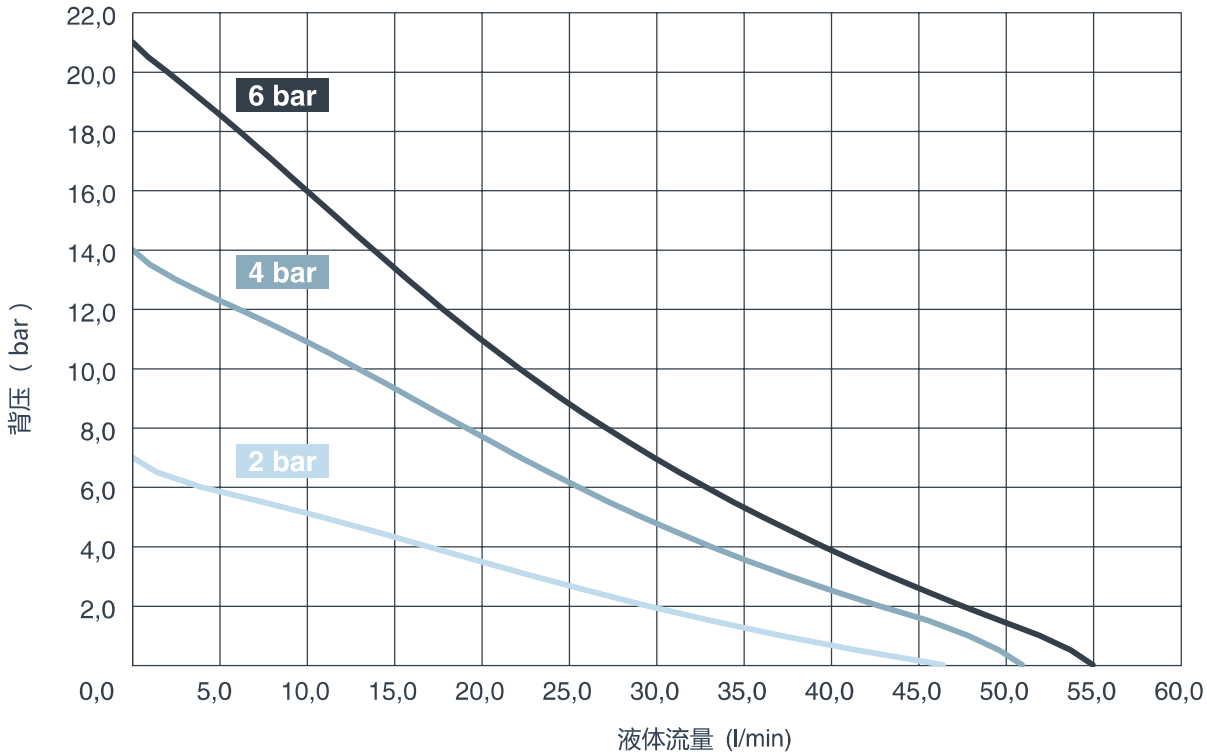
该泵适用于传输各类液体 (介质) 。材质的耐受性需要基于个案进行检测。针对您的特定使用场合我们很乐意给您提供相关建议。

材质

侧盖	: 不锈钢
中间体	: 铝合金
液体密封	: FEPM (氟橡胶)
气动密封	: NBR (丁腈橡胶)
阀座	: 不锈钢
阀球	: 不锈钢
膜片	: PTFE (聚四氟乙烯) / NBR(丁腈橡胶) 作为复合材料
控制阀	: 陶瓷滑片
螺丝	: 不锈钢
泵罩	: 不锈钢
管接	: 不锈钢
弹簧	: 弹簧钢

按需求提供
其它版本

液体流量



更多优势



最小的脉动

由于应用短行程原理，泵的换向时间很短，使脉动减小到最低并实现平稳的液体输送。



最长的使用寿命

陶瓷滑动阀的应用，使其工作几乎无磨损。短行程原理减小了膜片的变形，使用寿命达到最长。



提高过程可靠性

确保泵的可靠启动是关键性的运营条件。跳阀的运用减少控制阀处于有问题的中间位置的机率。



节约压缩空气成本

具有很少死点的优化几何结构，使泵驱动压力低至0.5 bar，降低能耗到最小。



系统中替换无障碍

优化的阀技术，使泵呈现小而紧凑的外型结构。



最小的维护成本

泵的结构易于维护，使用长寿命的短行程膜片，无磨损的陶瓷滑动阀，确保了低维护成本。